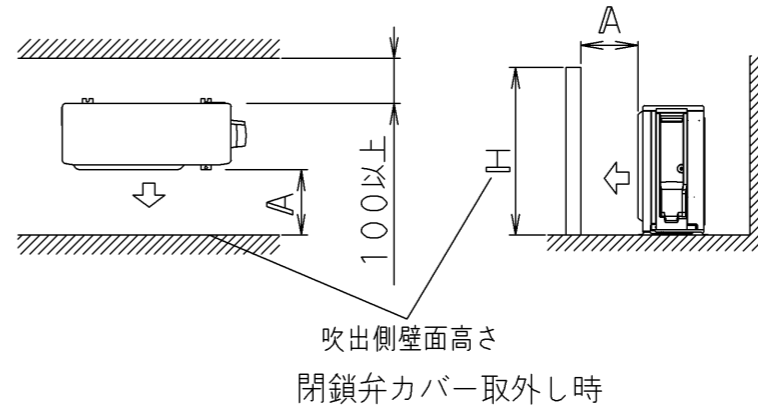
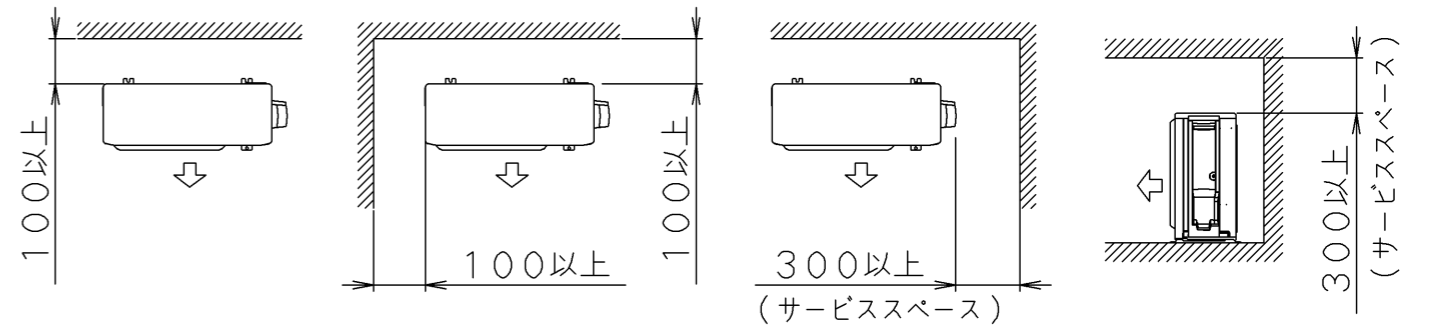
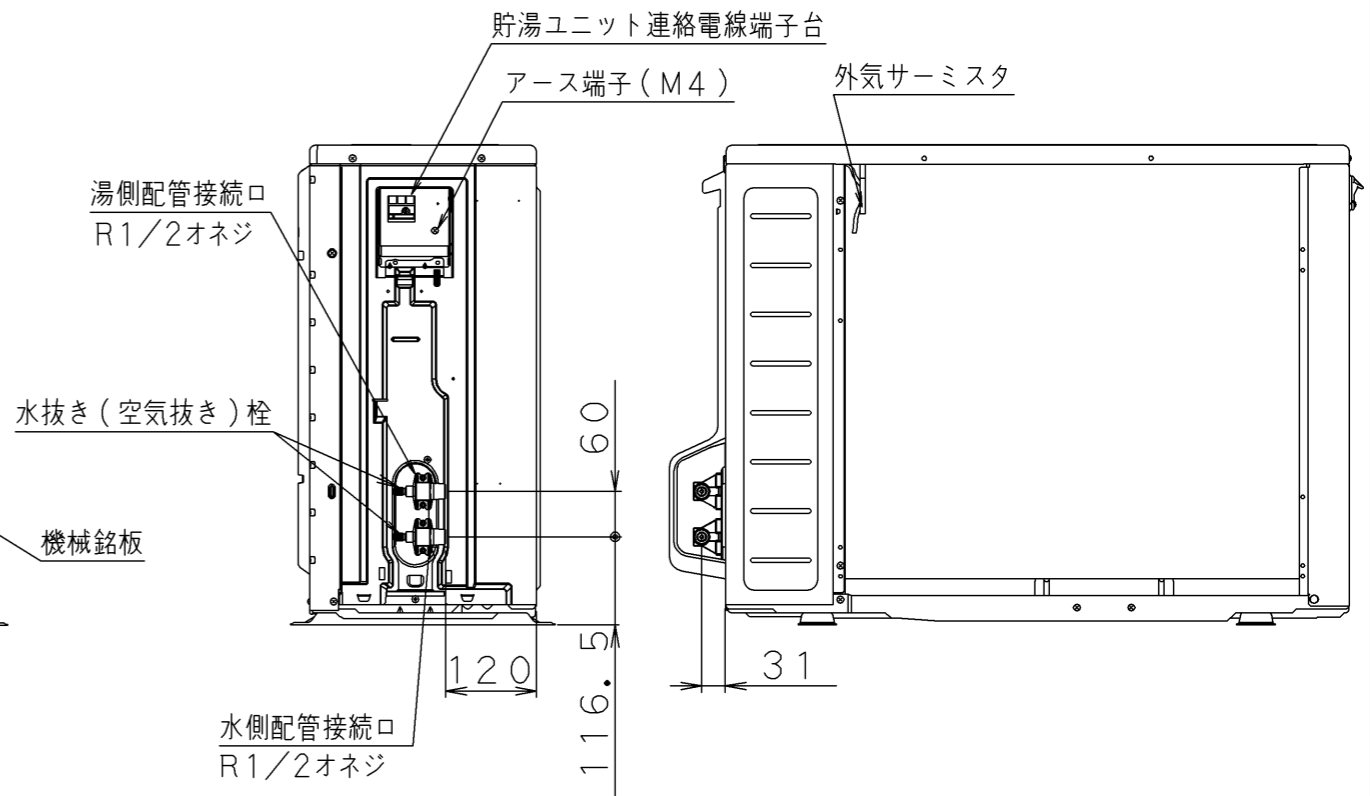
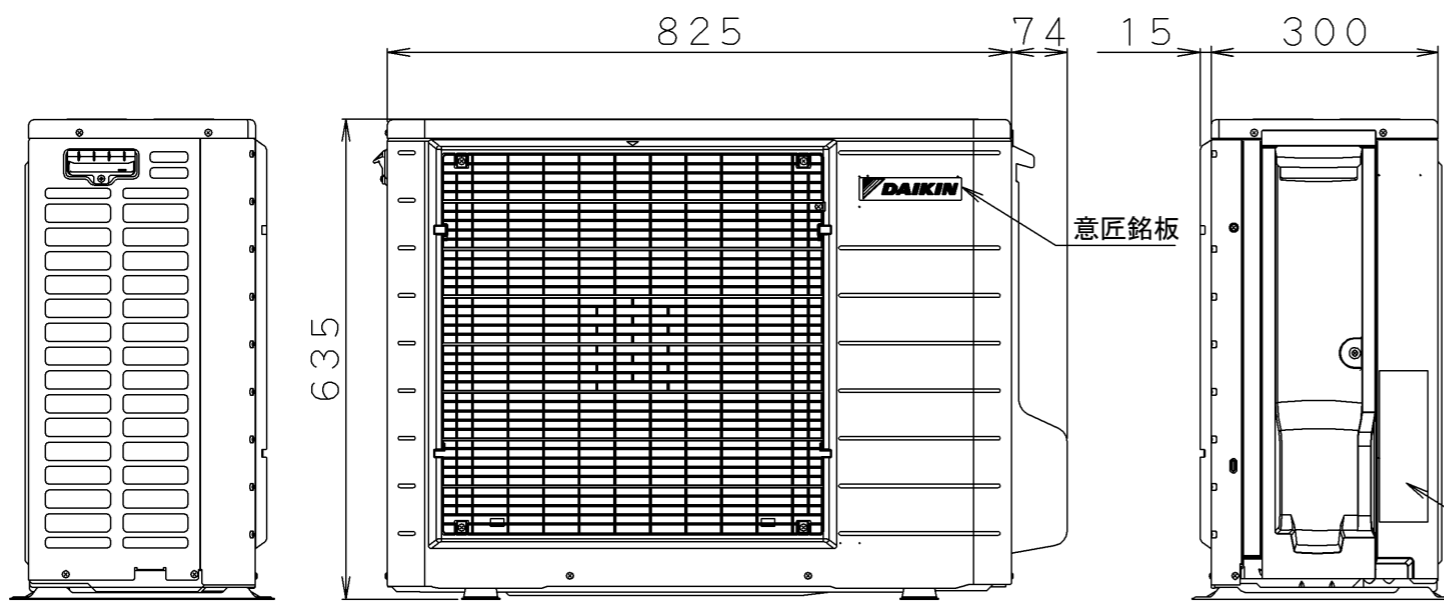


据付所要スペース



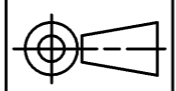
	A
Hが 1200以下	350以上
Hが 1200を超えるもの	600以上



△
△

尺度 SCALE	1/10
発行日 DATE	YR MO DA
受注番号 ORDER NO.	
製作数 QUANT.	

**ダイキン工業株式会社**  
**DAIKIN INDUSTRIES, LTD.**



単位  
UNIT

mm

名称  
NAME

OUTSIDE DRAWING

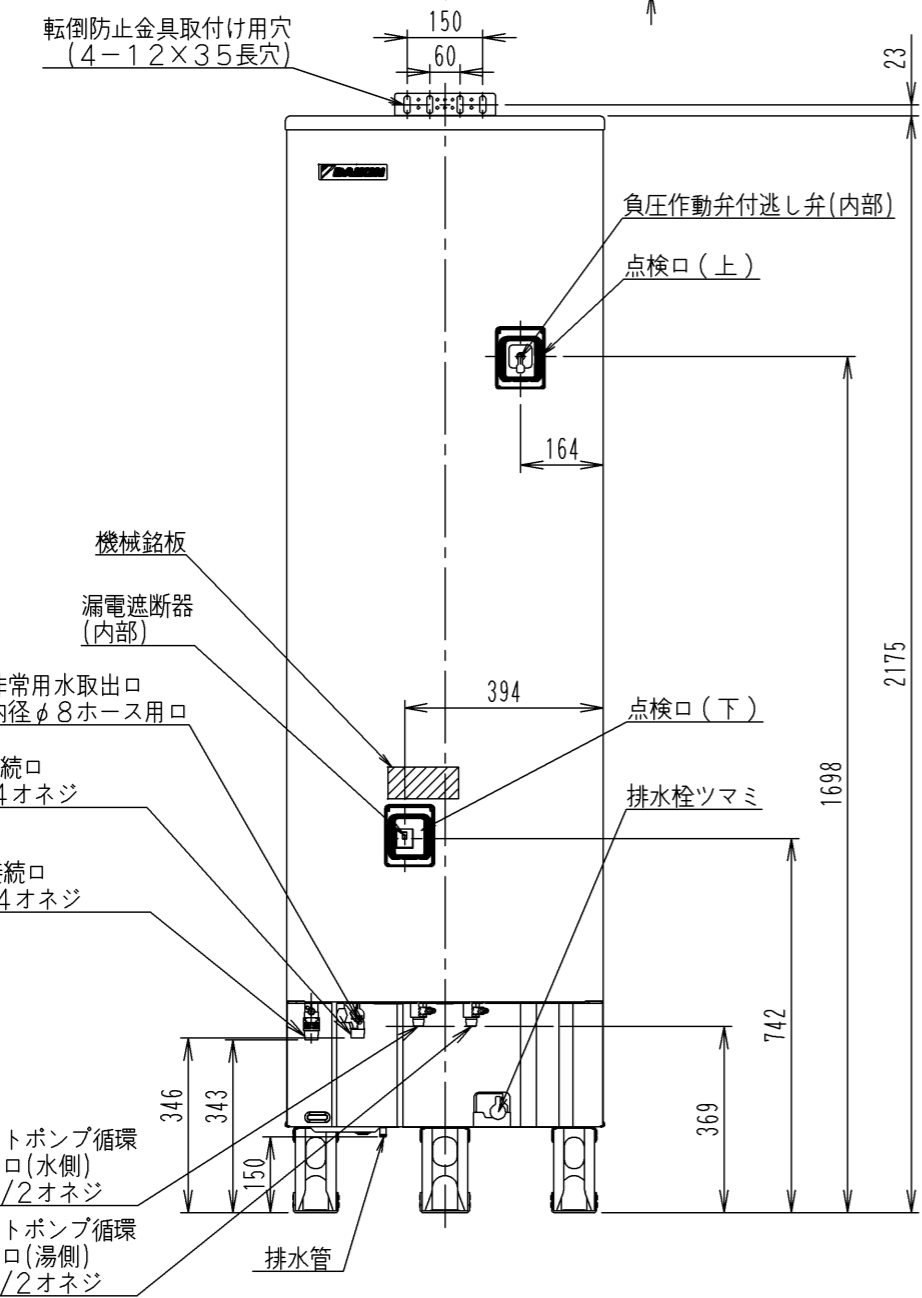
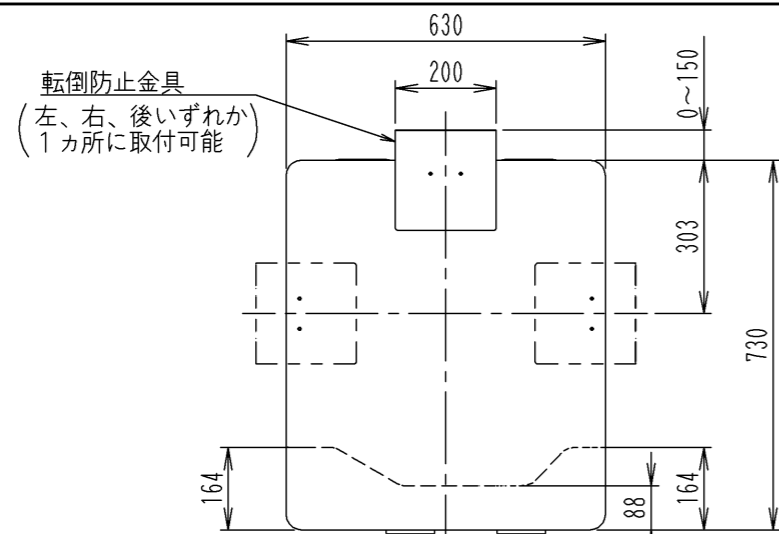
元図番  
ORG DWG. NO

3D145166

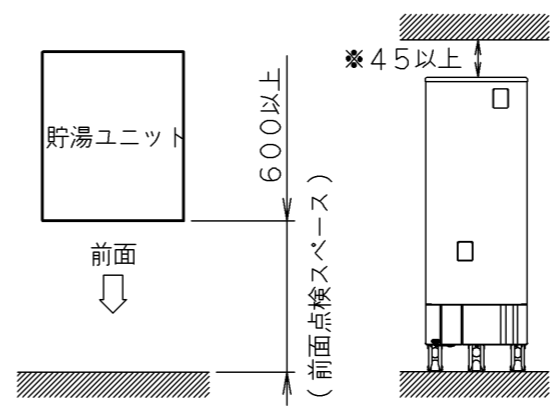
図番  
DWG. NO

3D145166-RQW60YV

RQW60YV  
外形図

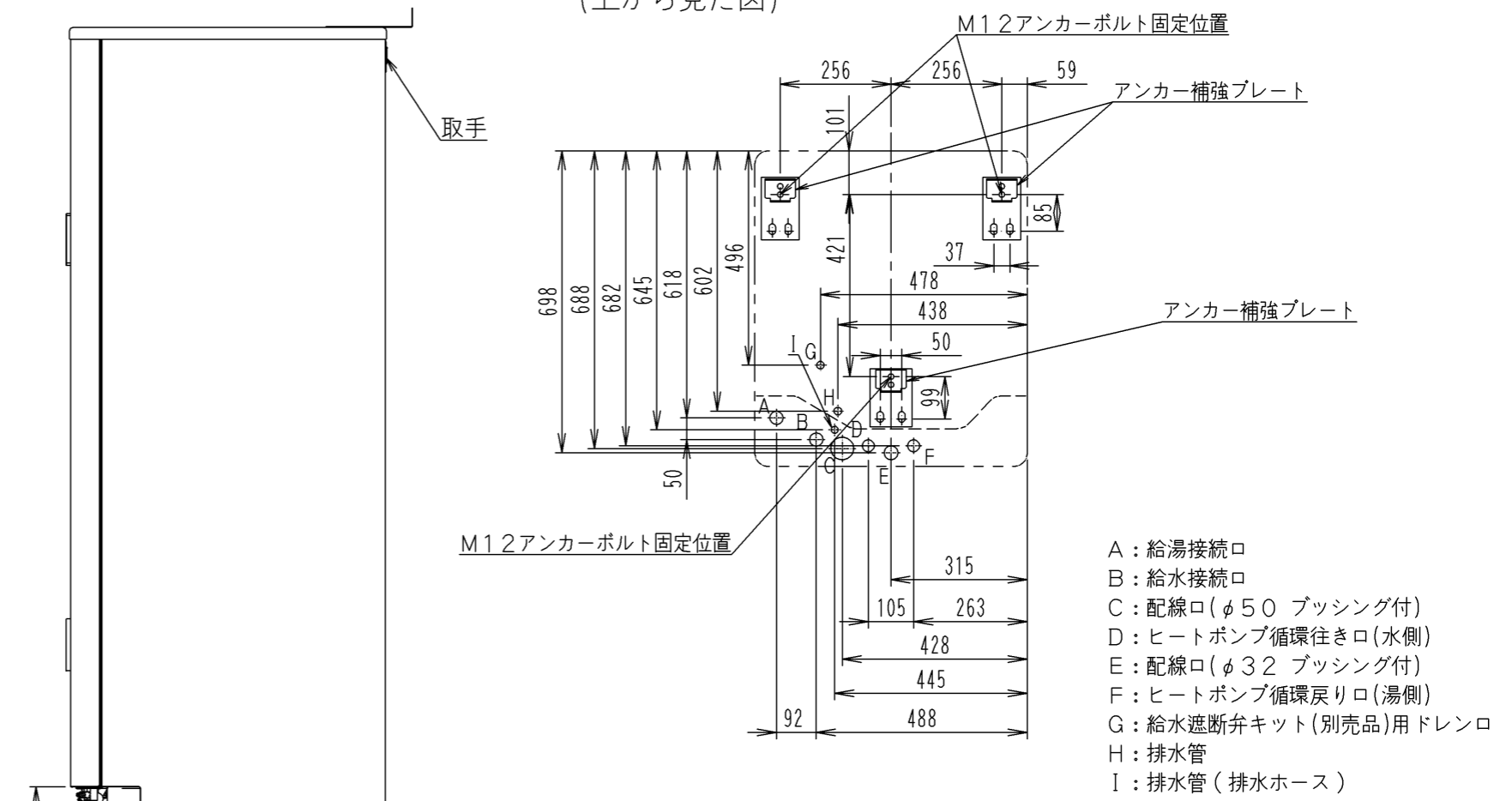


●据付所要スペース



注1) 貯湯ユニット上部スペース(※部)は45mm以上(推奨200mm)確保してください。  
 注2) 据付所要スペース以外に本体の搬入・搬出・据付作業ができるスペース及び通路を確保してください。

●アンカーボルトおよび配管位置図(上から見た図)



《注》転倒防止金具、台所リモコン、浴室リモコン、リモコンコードは別売品です。

△	尺度 SCALE	1/10	名称 NAME	OUTSIDE DRAWING		TUA46YV
	発行日 DATE	YR MO DA		元図番 ORG DWG. NO	3D145210	外形図(460L 給湯専用機)
	受注番号 ORDER NO.			図番 DWG. NO	3D145210-TUA46YV	
	製作数 QUANT.			単位 UNIT	mm	
<b>ダイキン工業株式会社</b> <b>DAIKIN INDUSTRIES, LTD.</b>						