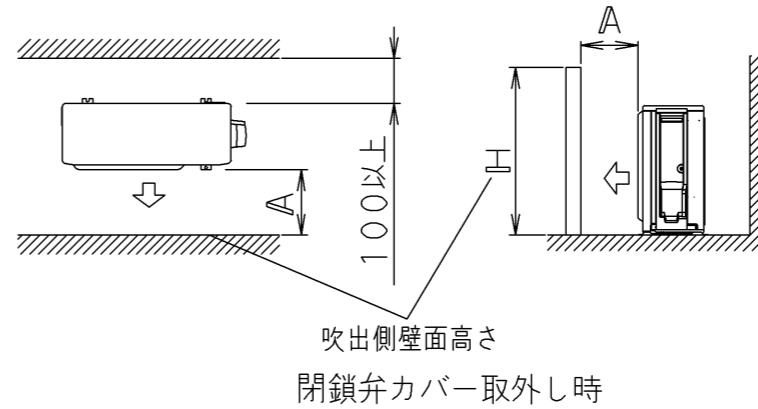
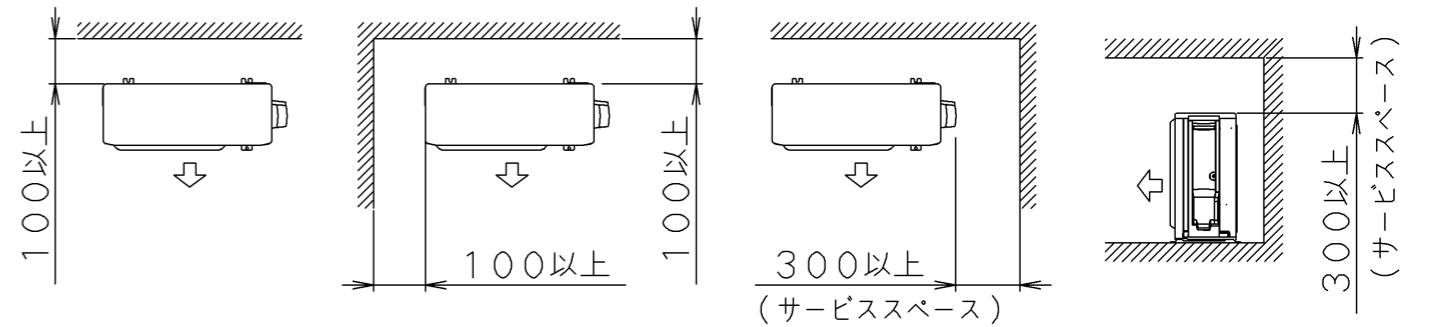
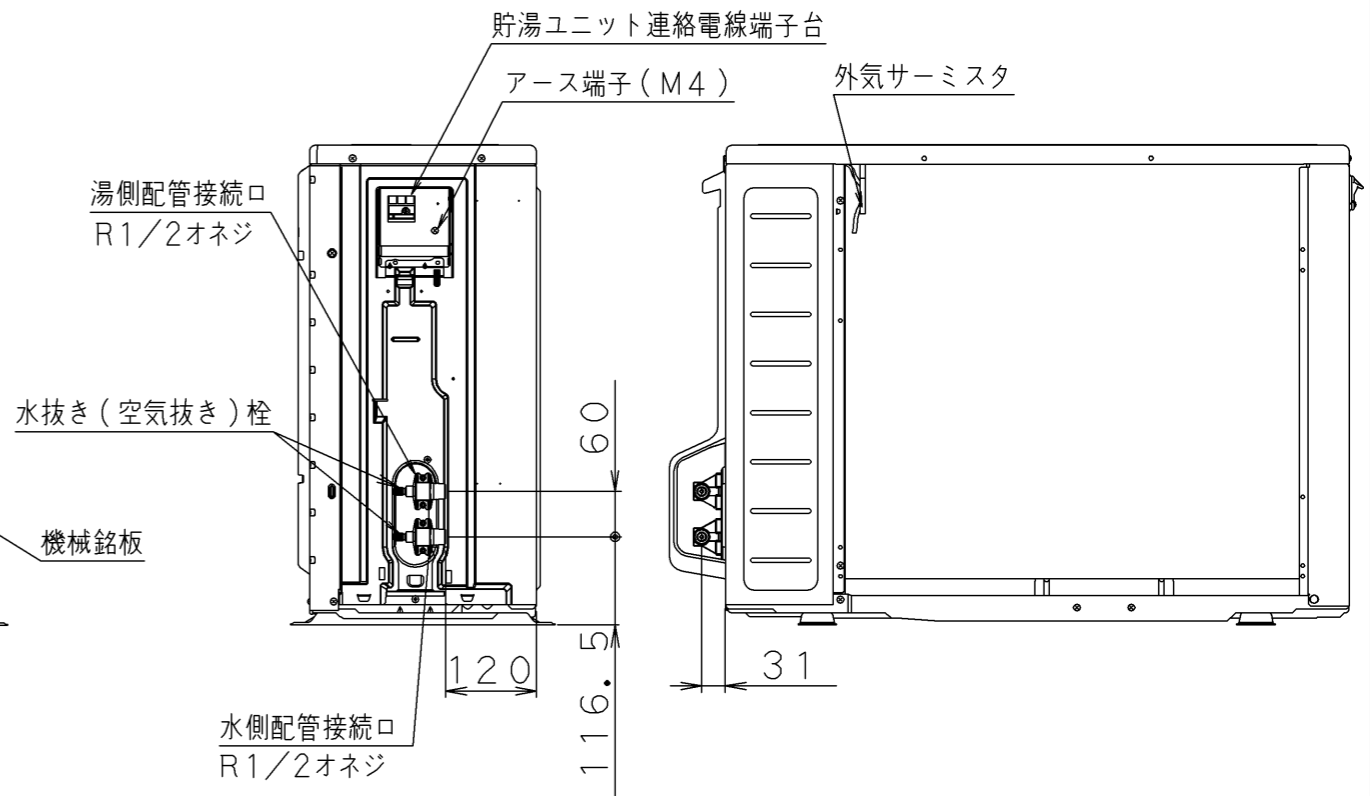
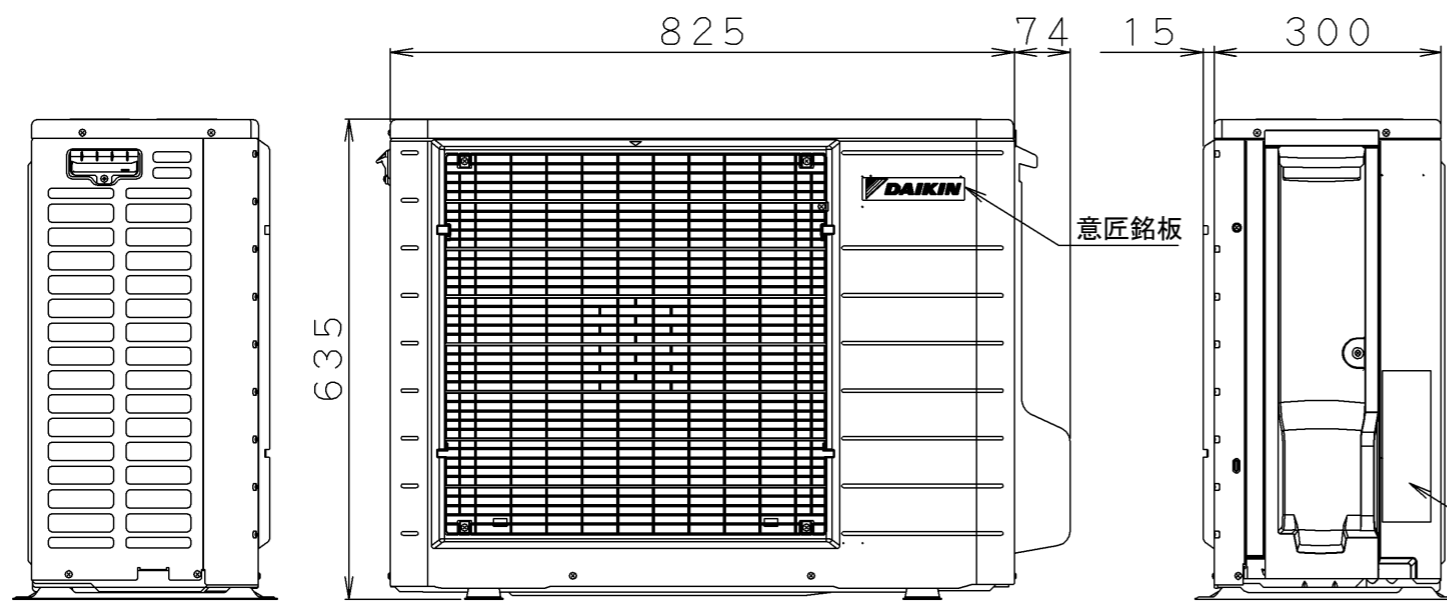


据付所要スペース



	A
Hが 1200以下	350以上
Hが 1200を超えるもの	600以上

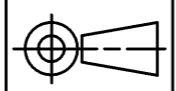


△

△

尺度 SCALE	1/10
発行日 DATE	YR MO DA
受注番号 ORDER NO.	
製作数 QUANT.	

ダイキン工業株式会社
DAIKIN INDUSTRIES, LTD.



単位
UNIT

mm

名称
NAME

OUTSIDE DRAWING

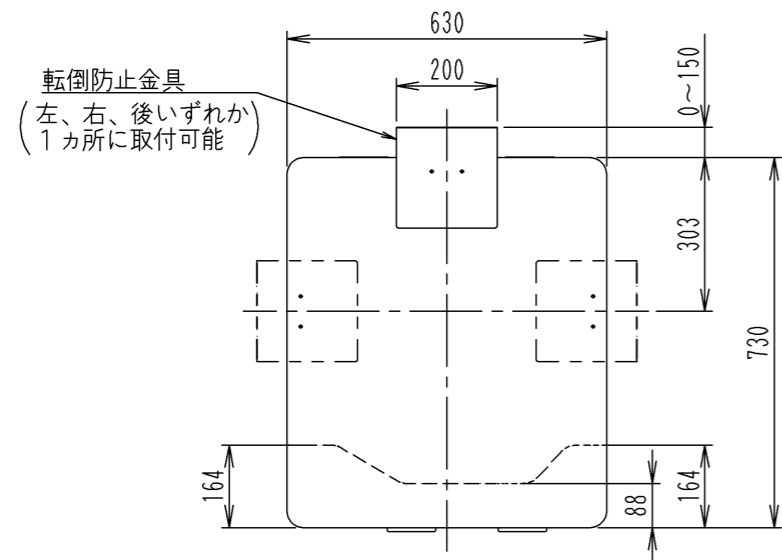
元図番
ORG DWG. NO

3D145166

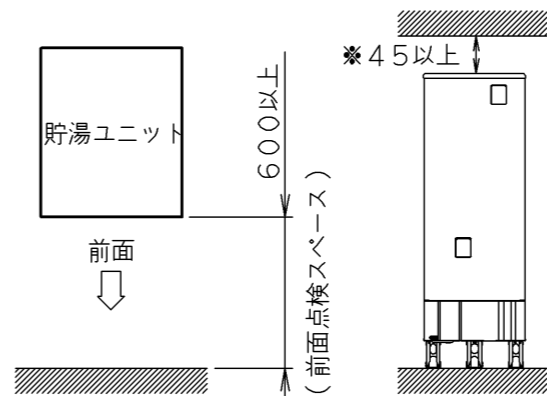
図番
DWG. NO

3D145166-RQW45YV

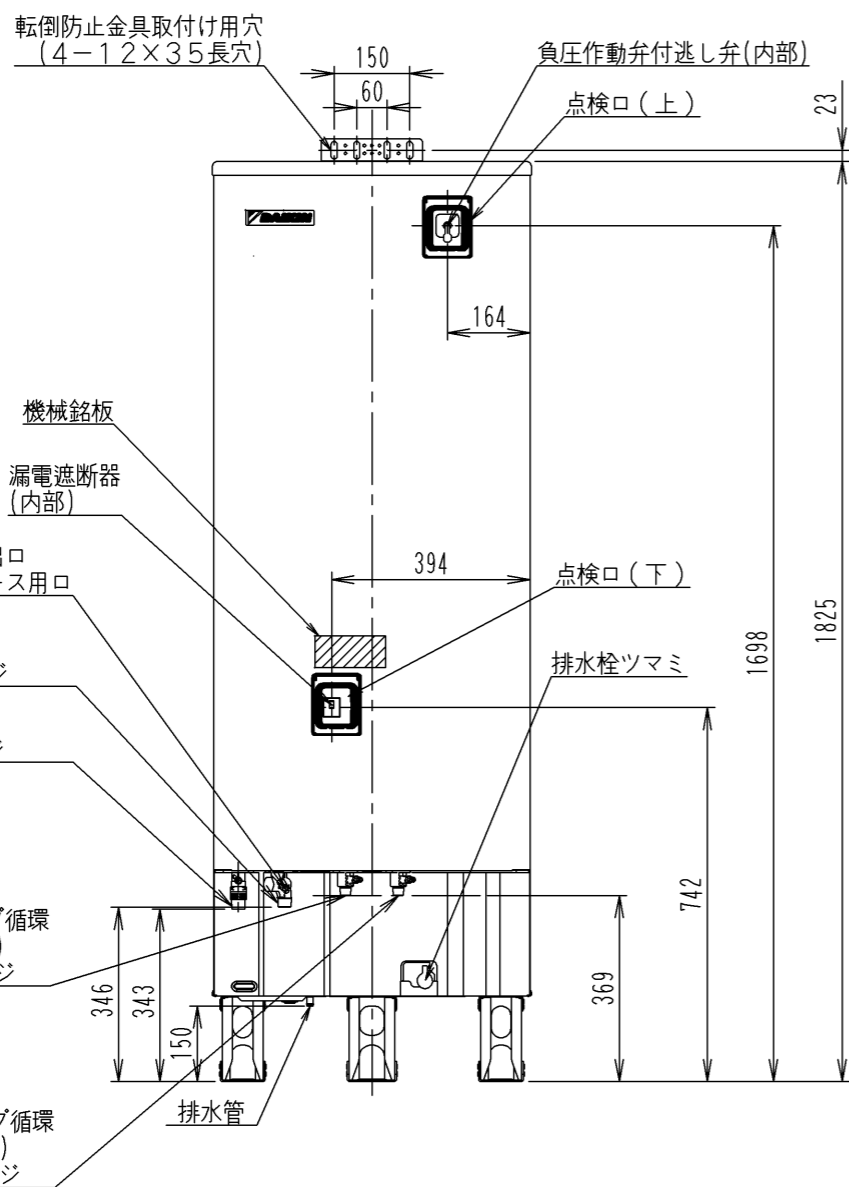
RQW45YV
外形図



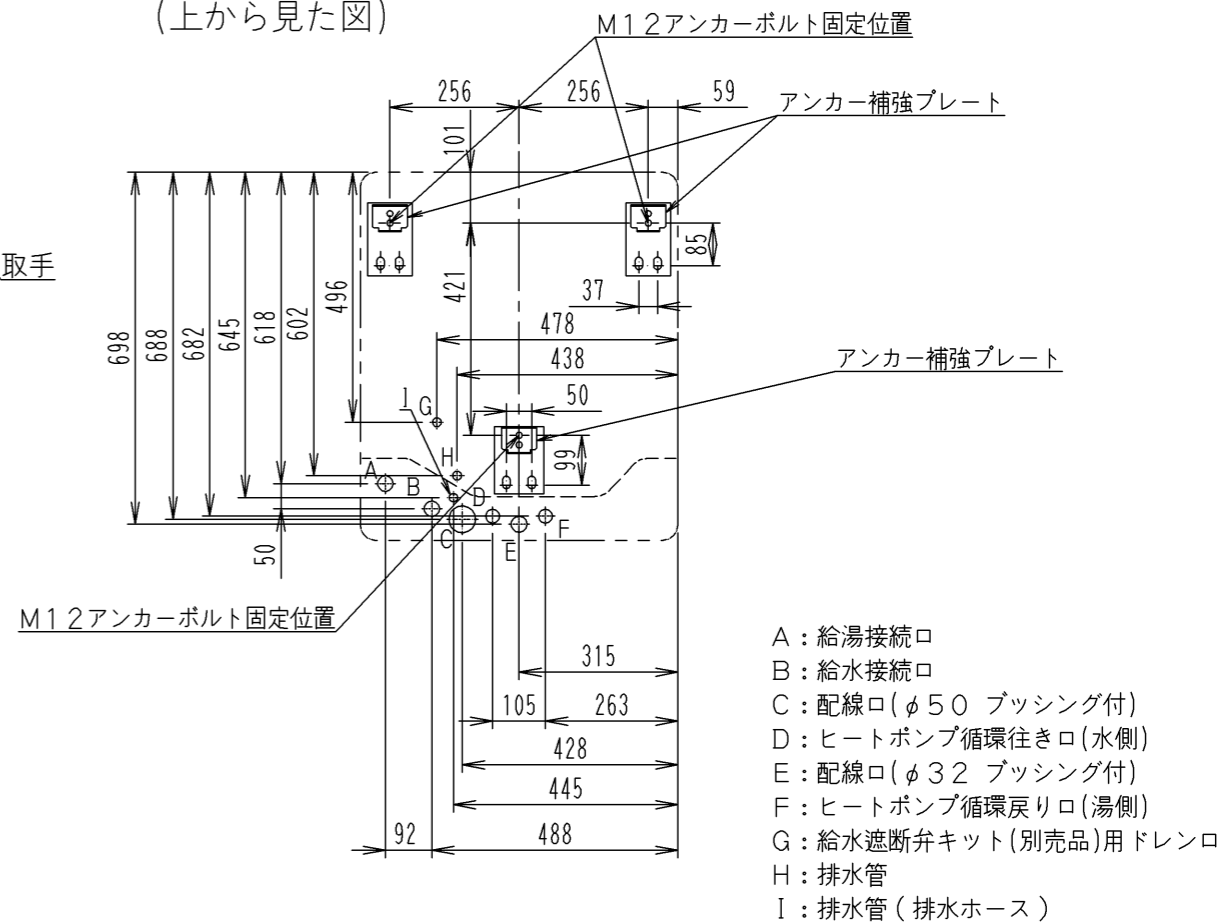
●据付所要スペース



注1) 貯湯ユニット上部スペース(※部)は45mm以上(推奨200mm)確保してください。
 注2) 据付所要スペース以外に本体の搬入・搬出・据付作業ができるスペース及び通路を確保してください。



●アンカーボルトおよび配管位置図 (上から見た図)



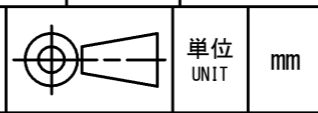
- A: 給湯接続口
- B: 給水接続口
- C: 配線口(φ50 プッシング付)
- D: ヒートポンプ循環行き口(水側)
- E: 配線口(φ32 プッシング付)
- F: ヒートポンプ循環戻り口(湯側)
- G: 給水遮断弁キット(別売品)用ドレン口
- H: 排水管
- I: 排水管(排水ホース)

《注》転倒防止金具、台所リモコン、浴室リモコン、リモコンコードは別売品です。

△
△
△

尺度 SCALE	10
発行日 DATE	YR MO DA
受注番号 ORDER NO.	
製作数 QUANT.	

ダイキン工業株式会社
DAIKIN INDUSTRIES, LTD.



名称 NAME	OUTSIDE DRAWING			外形図(370L 給湯専用機)
元図番 ORG DWG. NO	3D145209	図番 DWG. NO	3D145209-TUN37YV	

TUN37YV